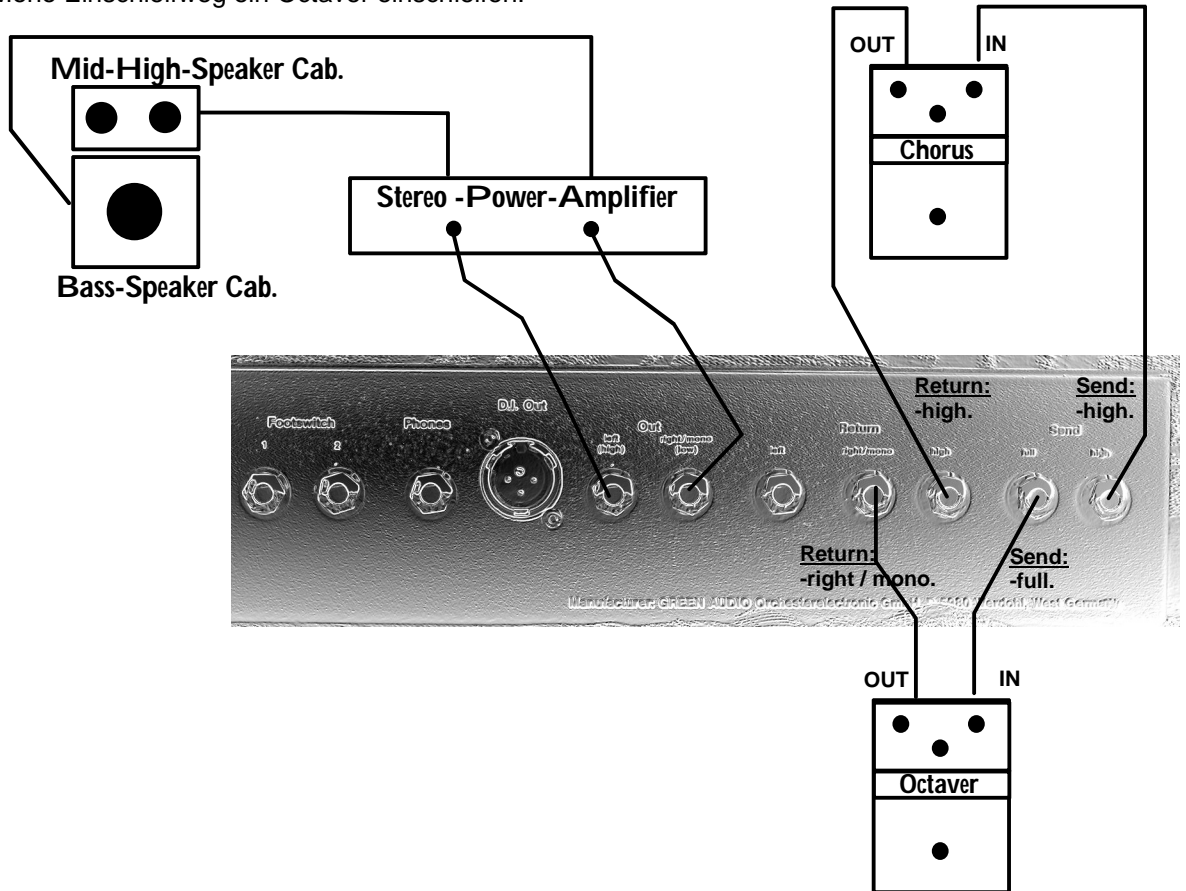


1.) Praktische Anwendungen / Biamping Mode:

- Biamping Mode einschalten; Mode LED = orange.
- Im Höhen- Einschleifweg ein Chorus Effekt einschleifen.
- Im Bass / Mono Einschleifweg ein Octaver einschleifen.



2.) Praktische Anwendungen / Normal Mode:

- Normal Mode einschalten; Mode LED = grün.
- Im Stereo Einschleifweg ein Chorus Effekt einschleifen..
- oder 19" Multieffekt einschleifen..

